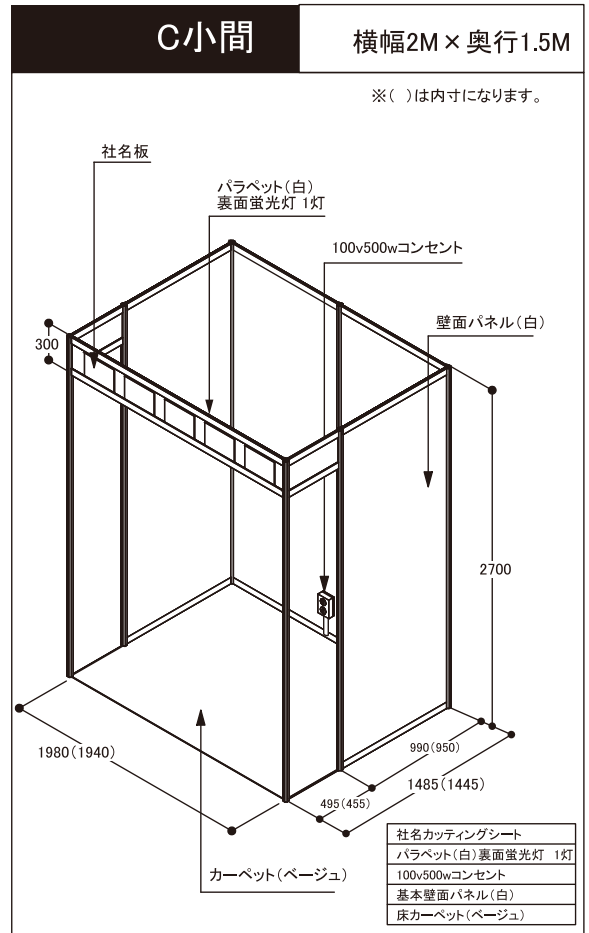
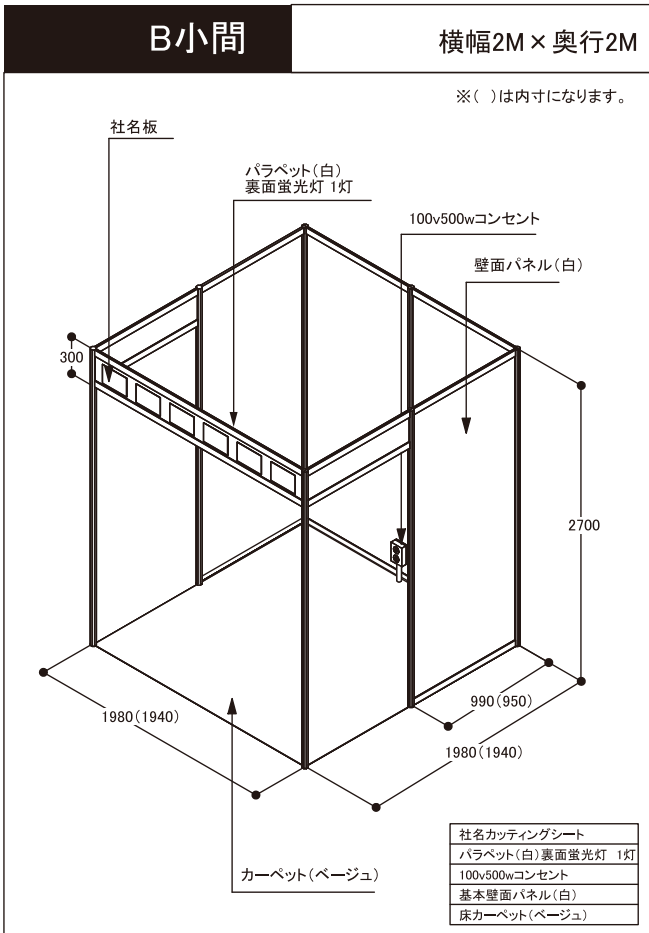
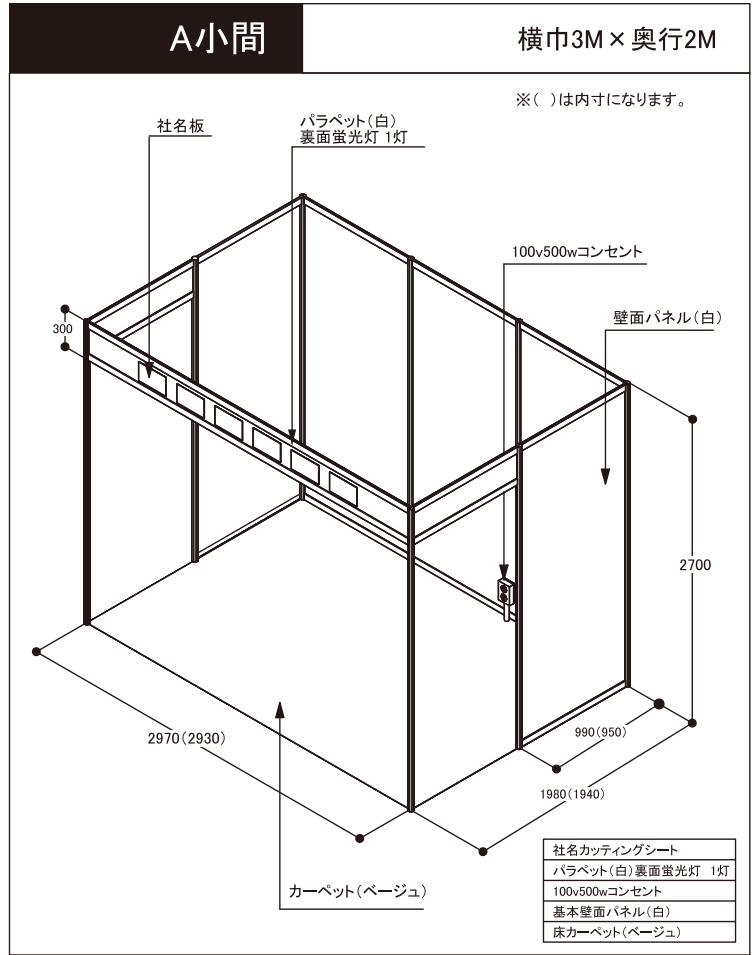


基礎小間仕様図

※基礎小間の高さ2700mmです。



基礎小間仕様図

※基礎小間の高さ2700mmです。

